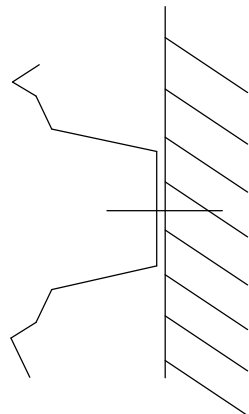
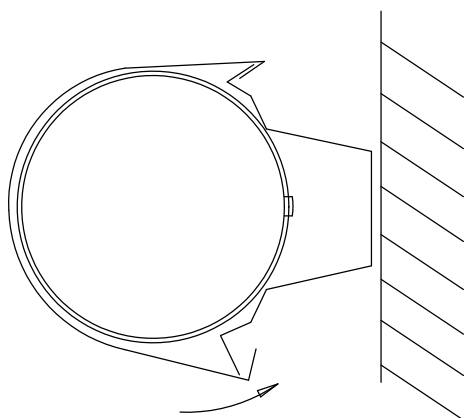
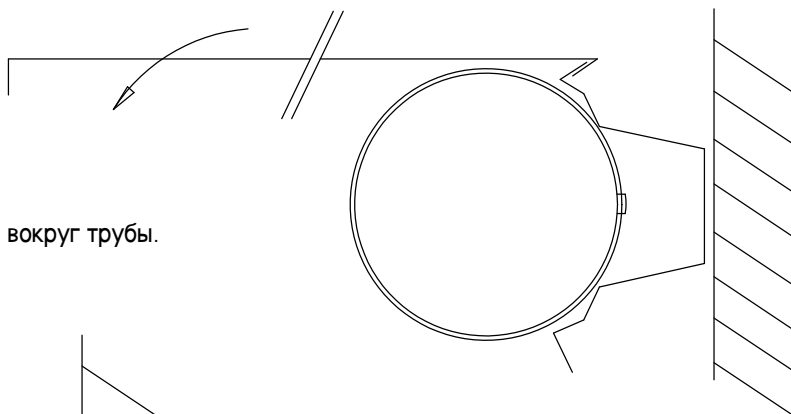


## Установка водосточной трубы P10 и K9\*9



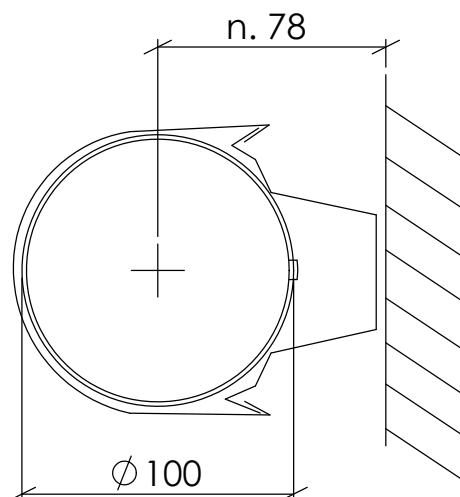
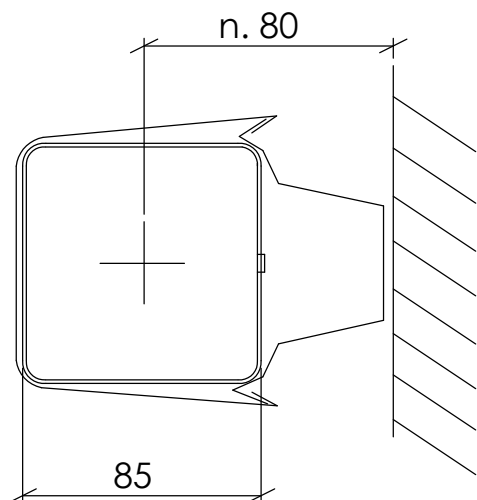
- Установка задней части крепления водосточной трубы.

- Установка трубы на место.  
Хомут монтируется и заворачивается вокруг трубы.



- Затянуть хомут и загнуть концы на заднюю часть крепежа при помощи щипцов/клещей.

- Так выглядит установленная водосточная труба P10.



- Водосточная труба K9\*9 устанавливается так же как и круглая водосточная труба P10. Задняя часть крепежа такая же как и у круглого, но хомут немного длиннее.