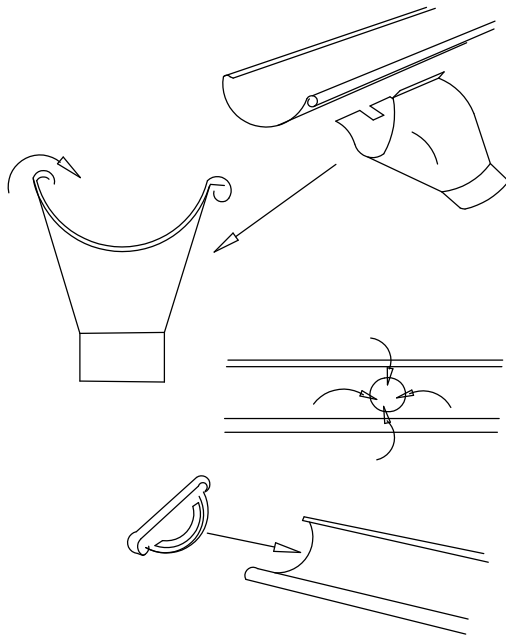
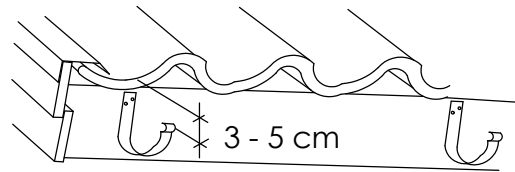


## Монтаж круглого водосточного желоба P13

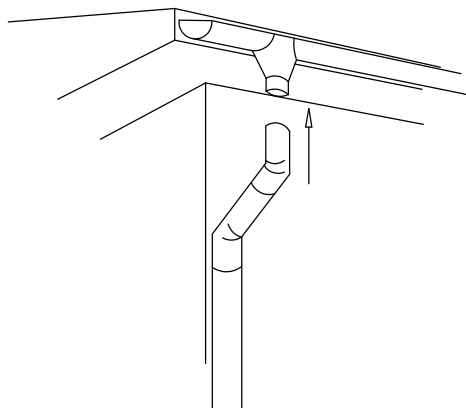
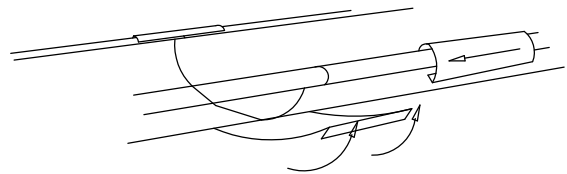
Скоба круглого желоба выпускается уже готовой для установки на прямую торцевую доску. В случае, если торцевая доска имеет наклон, заднюю часть скобы изогнуть до требуемого угла наклона еще до начала монтажа.

Начать установку с самой крайней скобы, скат желоба в сторону сливной воронки составляет 2–4 мм на 1 метр. Зазор между передней частью скобы и линией уклона кровельной плоскости 3–5 мм. Скобы можно крепить непосредственно к стропильной доске, расстояние между держателями не более 1 метра.



Сделать отверстие в желобе для присоединения водосточной трубы, например ножовкой по металлу. Передний загнутый край горловины вдеть в переднюю отбортовку желоба, затем повернуть горловину до упора и загнуть задний край горловины на заднюю отбортовку желоба. После этого аккуратно завернуть вниз края отверстия. Вставить заглушку в желоб и укрепить при помощи двух заклепок с каждой стороны. В качестве уплотнителя можно использовать силиконовую массу на место стыка. Установить желоб в держатели. Вложить в носок скобы переднюю торцевую отбортовку желоба и повернуть назад до плотного прилегания к скобе.

Соединить отрезки желобов с помощью стыковочных хомутов. Установить стыковочный хомут сначала на заднюю отбортовку желоба и повернуть до защелкивания с желобом (передняя отбортовка стыковочного хомута должна плотно войти вовнутрь передней отбортовки желоба). После этого аккуратно зажать переднюю отбортовку желоба. Затем можно нанести силиконовую массу на место стыка внутри желоба для обеспечения герметичности.



Рекомендуемое положение набора колен относительно края кровли – 70 см, в противном случае подборка производится индивидуально, в зависимости от размера края кровли. Подобрать требуемые размеры водосточного желоба. Соединить набор колен со сливной трубой/водосточным желобом, а затем с горловиной. Водосточный желоб крепить к стенам на расстоянии 1,5 м. Крепеж желательно располагать как можно ближе к местам стыка труб.