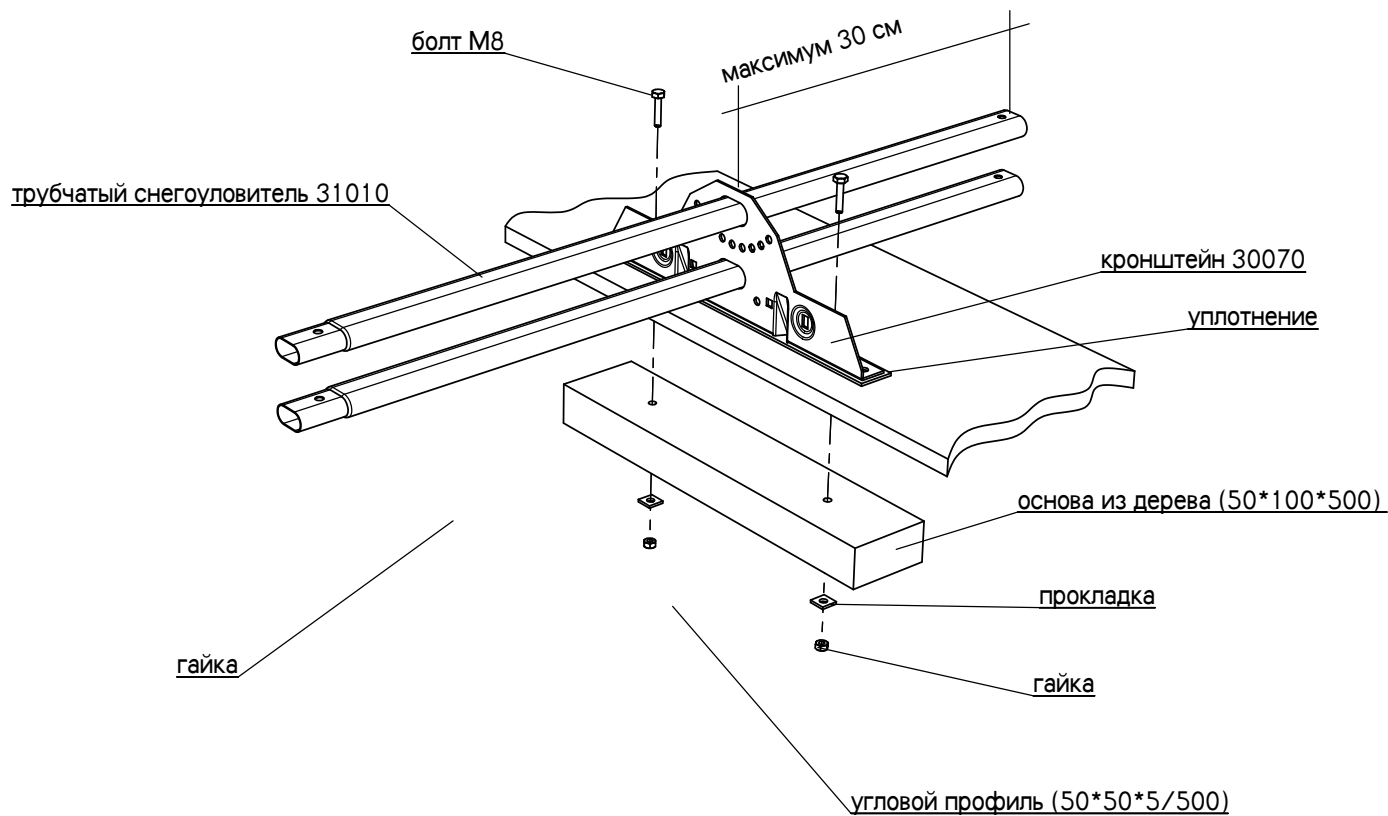


Установка трубчатого снегоуловителя на гладкую кровлю

- Расстояние между креплениями максимум 1200 мм

Подходит также:

- для кровли с параллельными стыковочными швами (смотри монтаж крепления на кровлю с параллельными швами)
- для кровли из профильных листов (смотри монтаж профильного крепежа)



Наращивание трубчатого снегоуловителя

