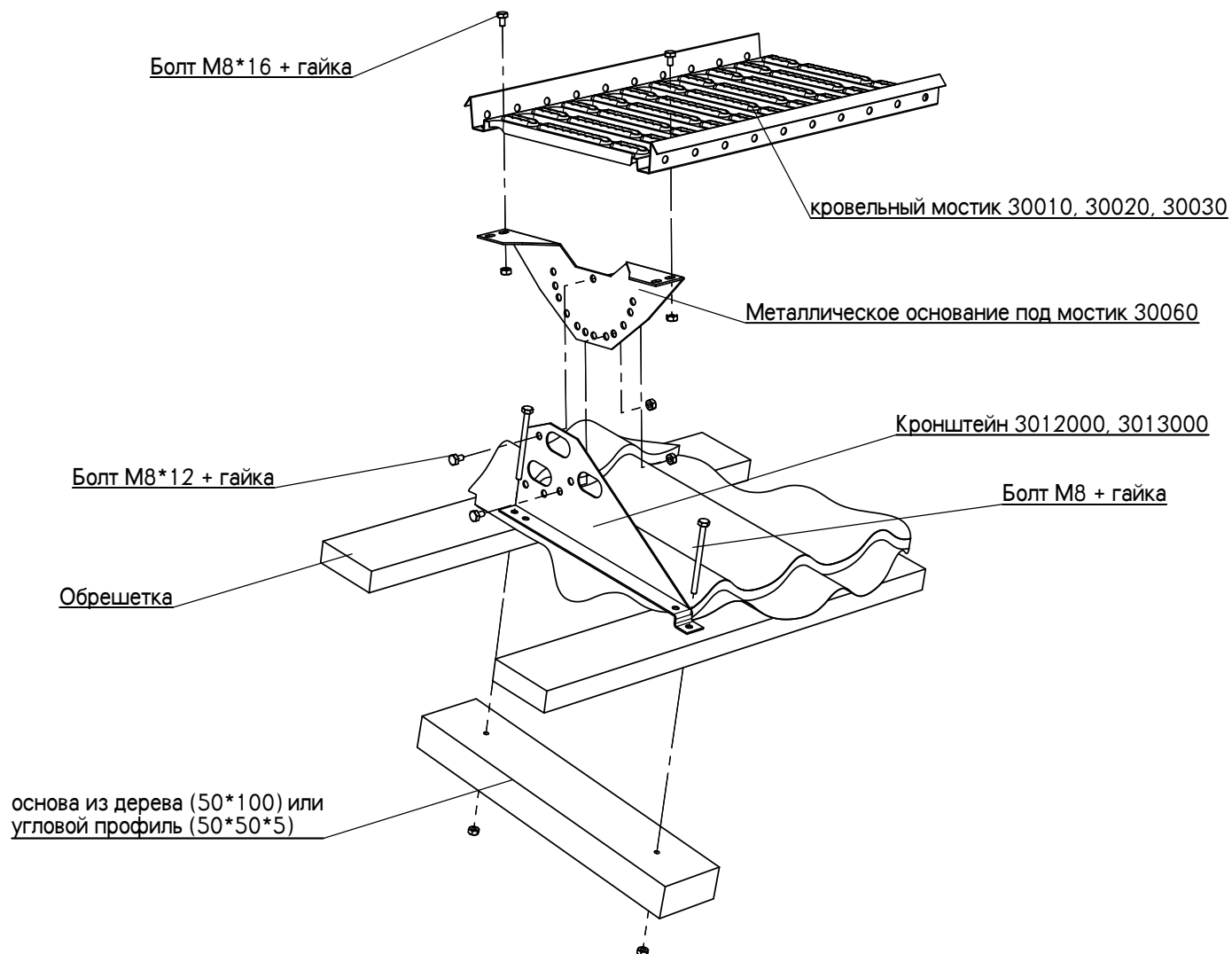


Установка кровельного мостика на металлочерепицу при помощи регулировочного элемента крепления

Внимание!

Независимо от длины мостика на кровлю,
употреблять не менее трех креплений
и расстояние между креплениями максимум 1200 мм
-проход/вывод герметизировать уплотнительной резинкой



Наращивание мостика на крышу

Три болта М8*16 + гайки

состыковочный узел 3004000

