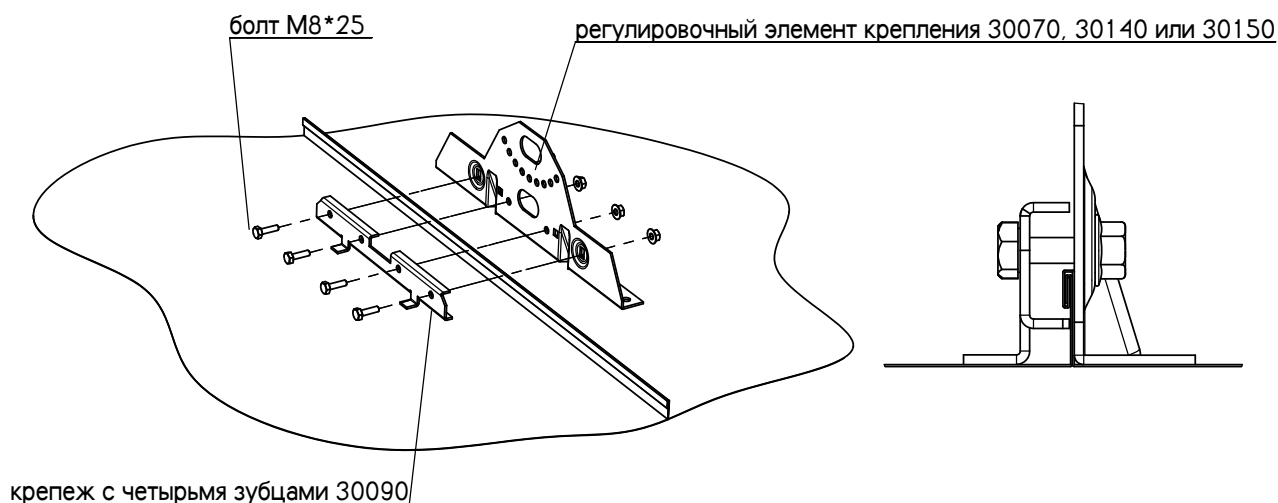


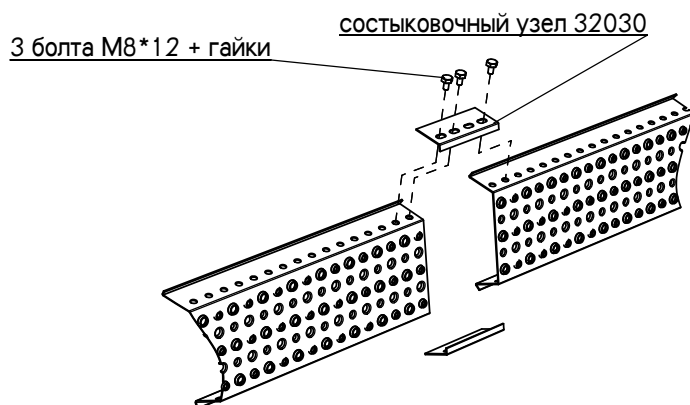
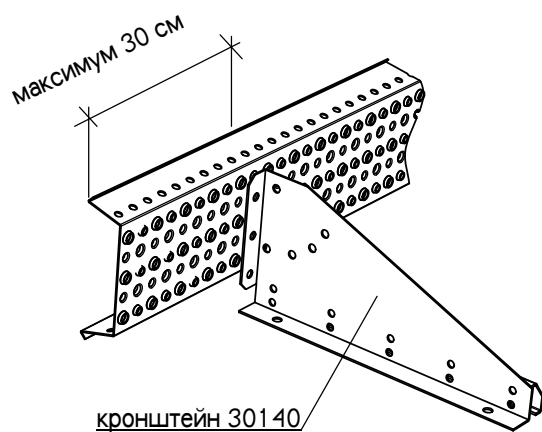
Установка крепежа на кровлю с параллельными стыковыми швами

- расстояние между креплениями максимум 1200 мм



Установка сетевого снегоуловителя на кровлю с параллельными стыковыми швами

Наращивание сетевого снегоуловителя



Установка трубчатого снегоуловителя на кровлю с параллельными стыковыми швами

Наращивание трубчатого снегоуловителя

