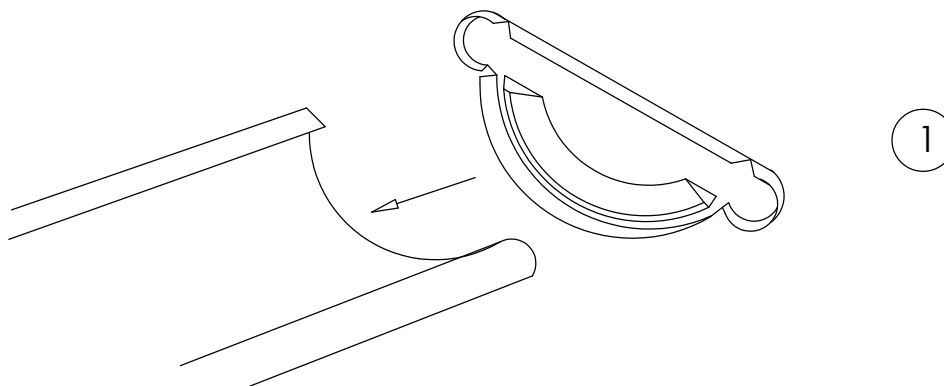
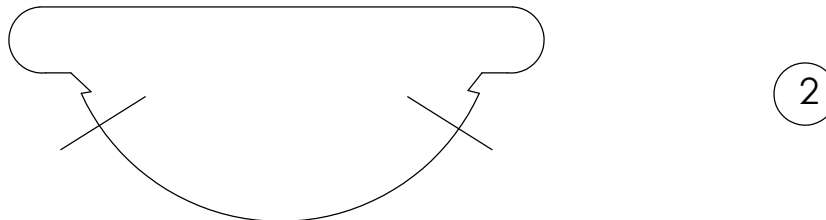


Установка заглушки на круглый желоб Р13

Вставить заглушку в желоб как показано на рисунке 1



Просверлить два отверстия насквозь с обеих сторон (сквозь желоб и заглушку). Укрепить заглушку при помощи заклепки. (размер отверстий должен соответствовать размеру заклепки). Смотри рисунок 2.



В качестве уплотнителя использовать специальное средство (например силиконовую массу). Смотри рисунок 3.

